

고소작업차



SKY580

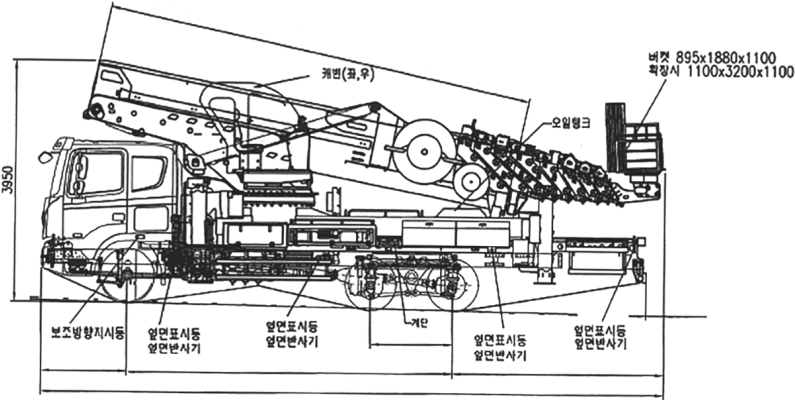
- 동급최대 작업반경
- 컴팩트한 전장길이
- 틸팅 캐빈 적용



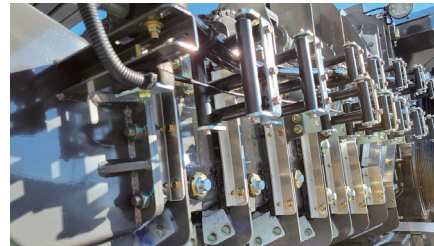
제품제원표

Model		단위	HR250N	비고
형식(차종코드)			SKY 580-A58H0	
탑재차량	MAKER/적재량		HD 파비스 6X4	
	축간거리	mm	5,370	
총중량	전장	mm	10,355	
	전폭	mm	2,470	
	전고	mm	3,950	
	총중량	Kg	22,880	
작업범위	작업높이	m	56	
	작업반경	m	36	최대작업반경
	작업하중		2인 또는 500Kg	
붐	형식		9단 다각 고장력 수입강판	
	작동방식		2연 실린더 3CHAIN+3WIRE 동시인출	
아웃트리거	형식		X-TYPE, X-TYPE	
	인출폭	mm	앞:7,950, 뒤:8,140	책 중심부
턴테이블	형식		웜감속기2EA+모터	
	회전각도	도	좌우 350도	
탑승함	길이x너비x높이	일반	895 x 1880 x 1100	
		확장	1100 x 3200 x 1100	
	작동	수평	자동수평장치	
		회전각도	360	
조작장치	수동		밸브 레버식	
	리모컨		무선(기본)	
편의장치	상부조종석(수동레버+의자)			
	야간 씨치작업등, 원격조정엔진시동ON/OFF			
	전자식 엔진 RPM 컨트롤			
안전장치	전복방지 안전장치			
	엔로딩 밸브			
	오버센터밸브, 비상정지			
기본 사양	220V작업용 릴, AL발판 지급			
	8.5KW 인버터, 유압식 틸팅 조정석			

외관도



제품특징



붐 내부 이물질 흡입방지용 솔 장착



적재공간 최대활용



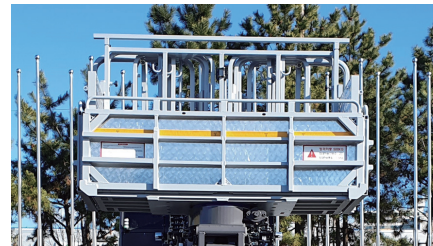
풍속계



틸팅케빈적용

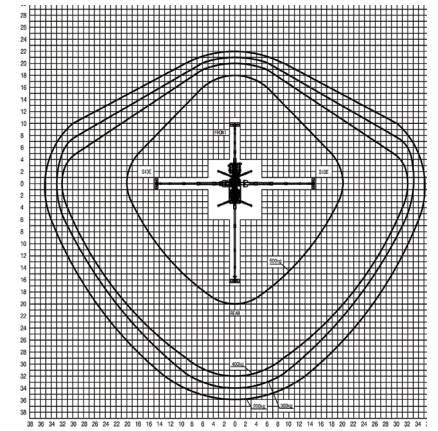


고임목다이



탑승함 적격 하중 : 500KG 또는 2인

작업반경도



영업소 및 A/S 사업소

본사영업팀 063-540-5521
본사 A/S 063-540-5583

- 안산영업소 010-5335-2431
- 인천영업소 010-4446-6363
- 근지암영업소 010-5381-8809
- 남양주영업소 010-4016-2430
- 경기영업소 010-5319-2431
- 하남영업소 010-7440-2430
- 강원영업소 010-9724-2430
- 충청영업소 010-5468-2223
- 서울영업소 010-3837-1112
- 전주영업소 010-3656-7882
- 대구영업소 010-6504-0089
- 대구남부영업소 010-8250-2804
- 광주영업소 010-3636-8588
- 경상영업소 010-4560-3466
- 순천영업소 010-3626-4578
- 영남영업소 010-9097-2430

고객중심의 편리한 삶,
HRE&I