

SKY 350S

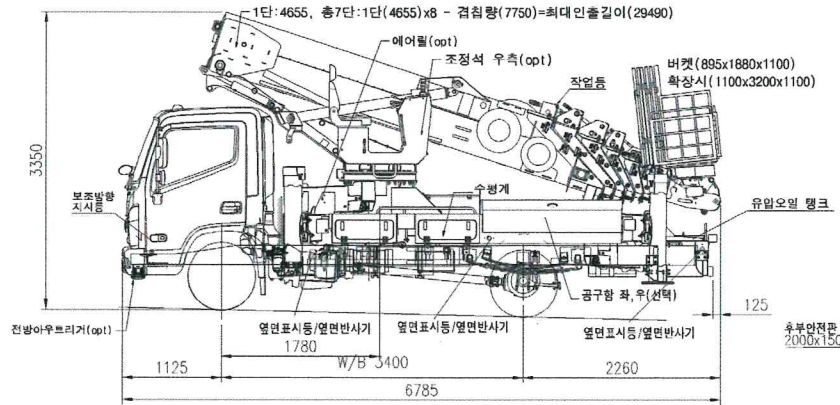
- 동급 샤시 중 최대 작업 높이
- 손쉬운 사용자 세팅 및 설정 (모니터/리모컨 변경 가능)
- 견고한 불 멀티 밴딩
- 4채널 블랙박스 적용하여 주행 안전성 확보



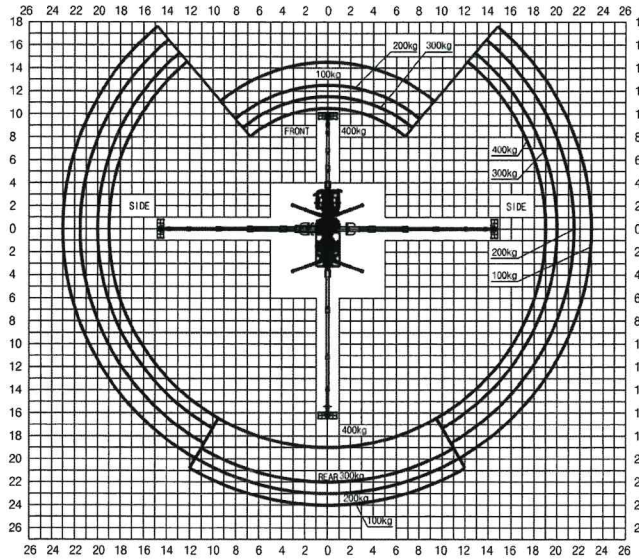
제 원 표

형식	단위	SKY350S-A35C0	
장비명		호룡 SKY350S 고소작업차	
작업범위	최대 작업 높이	m 34.5	
	최대 작업 반경	m 24	
작업하중	최대 작업 중량	kg 400	
	탑승 인원	명 2	
새시차량	축별 설계 하중		
	Frt	kg 3,700	
	Rr	kg 6,600	
Total	kg 10,300		
장비크기	전장	mm 6,785	
	전폭	mm 2,285	
	전고	mm 3,350	
탑승함	길이	mm 1,880 (3200, 외측기준)	
	폭	mm 895 (1100, 외측기준)	
	높이	mm 1,100(1100,바닥기준)	
붐	형식	8단 다각 고정력 강판	
	작동방식	1연 실린더+ CHAIN 동시인출	
턴테이블 회전	형식	유압식/웜감속기 + 유압모터	
	링기어	SISI 616	
	회전각도	도 360	
탑승함 회전	회전각도	도 360연속, 웜감속기+유압모터	
	수평유지	유압식 자동수평	
펌프구동	새시 엔진	미션 PTO	
	펌프 TYPE	PISTON PUMP	
아웃 트리거	빔 형식	Frt	X-TYPE(2단)
		Rr	X-TYPE(2단)
	JACK	Frt STROKE	mm ST. 675
		Rr STROKE	mm ST. 675
	전개폭	전	mm 6,460
후		mm 6,530	
전후거리		mm 5,875	
콘트롤	비상작동	P.V.G 5연	
	리모트 콘트롤	무선 리모콘	
안전장치	OVER-CENTER VALVE	붐 인출, 붐 상승, 탑승함 수평 적용	
	INTER LOCK SYSTEM	EPEC 안전장치 적용	
	작업반경 제한 장치	O/R BOOM 길이센서 감지장치	
	비상 정지	키 스위치, 조정석, 탑승함, 리모컨 적용	

외 관 사 면 도



작업 반경도



• 본사영업팀 063-540-5561 • 본사 A/S 063-540-5583

안 산 영 업 소 010-5335-2431
 수도권 (인천) 영 업 소 010-4446-6363
 수도권 (군지암) 영 업 소 010-5381-8809
 수도권 (남양주) 영 업 소 010-4016-2430

하 남 영 업 소 010-7440-2430
 강 원 영 업 소 010-9724-2430
 충 청 영 업 소 010-5468-2223
 서 울 영 업 소 010-3837-1112

전 주 영 업 소 010-3656-7882
 대 구 남 부 영 업 소 010-8250-2804
 광 주 영 업 소 010-3636-8588
 대 구 영 업 소 010-6504-0089

경 상 영 업 소 010-4560-3466
 순 천 영 업 소 010-3626-4578
 영 단 영 업 소 010-9097-2430
 제 주 영 업 소 010-8222-4678

